



DRUCKLUFTANLAGE TRIEBKOPFFRAHMEN
COMPRESSED - AIR SYSTEM, TRACTION UNIT FRAME

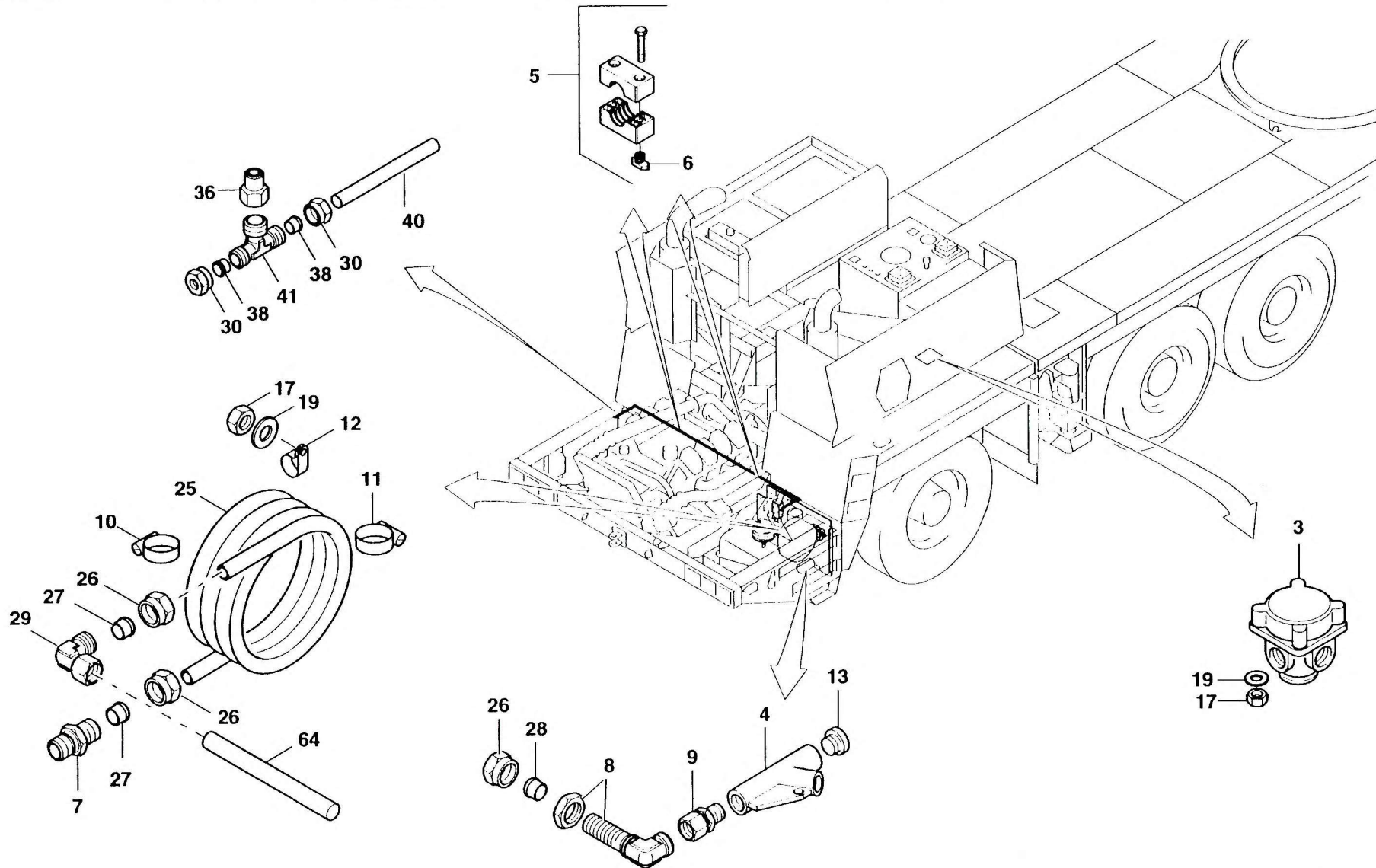
BILDTAFEL
PICTORIAL DISPLAY

02.95

2300940-ETL B

2/3

GMK 5160
BE 505
G 751





DRUCKLUFTANLAGE TRIEBKOPFFRAHMEN
COMPRESSED - AIR SYSTEM, TRACTION UNIT FRAME

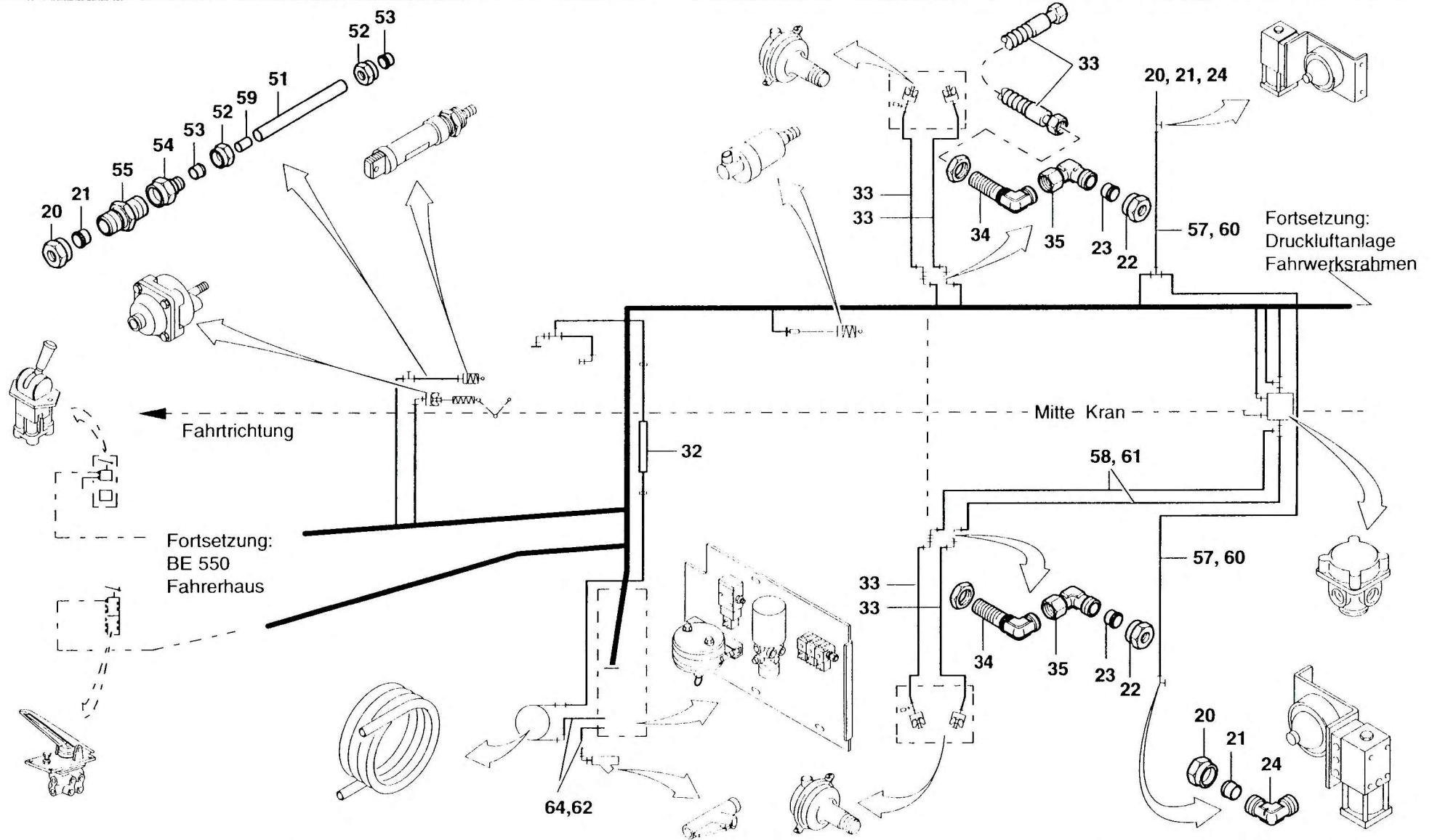
BILDTAFEL
PICTORIAL DISPLAY

02.95

2300940-ETL B

3/3

GMK 5160
BE 505
G 751





TRAEGERPLATTE
SUPPORTING PLATE

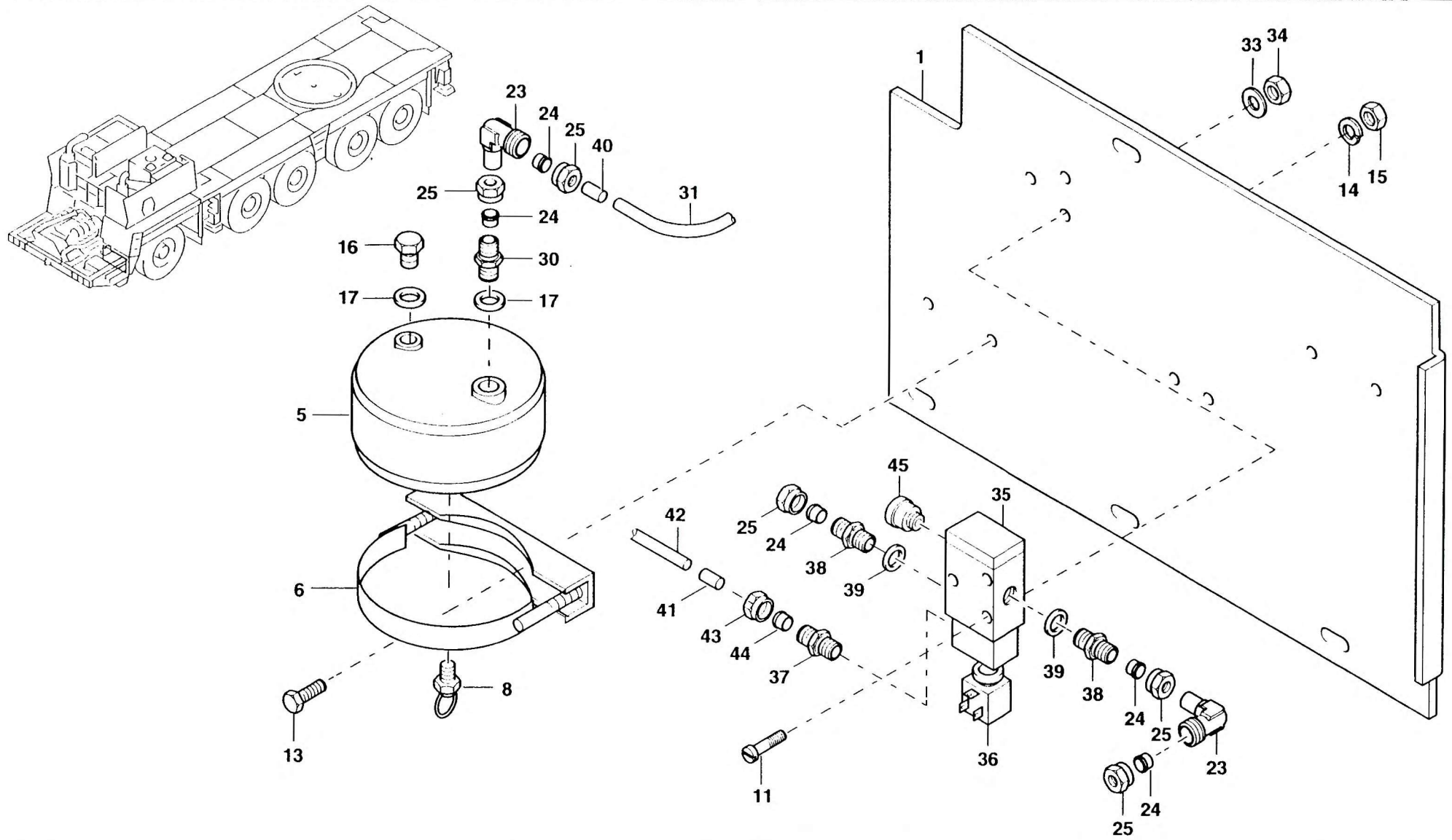
BILDTAFEL
PICTORIAL DISPLAY

04.96

2227590-ETL A

1/2

GMK 5160
BE 505
G 751





TRAEGERPLATTE
SUPPORTING PLATE

BILDТАFEL
PICTORIAL DISPLAY

GMK 5160
BE 505
G 751

04.96

2227590-ETL A

2/2

